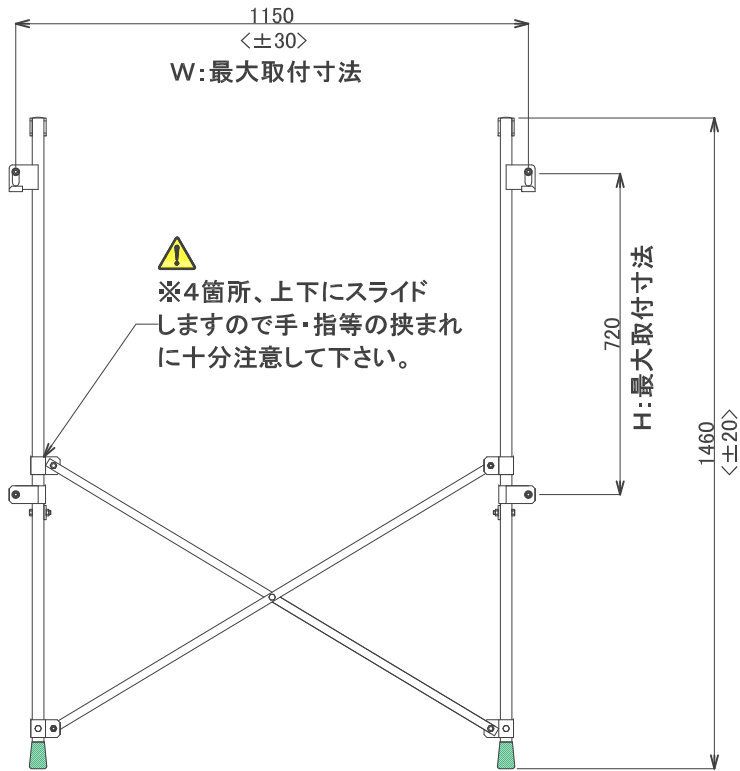
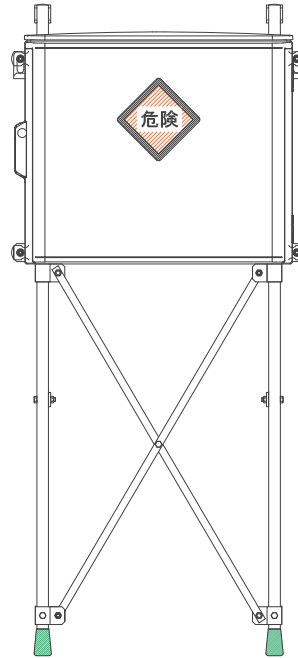


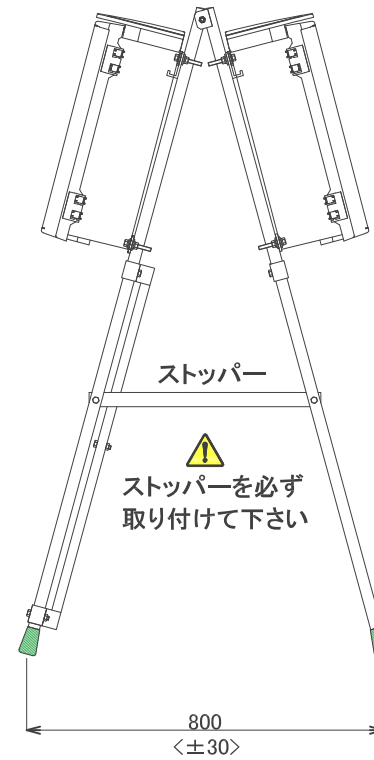
[サンプル]



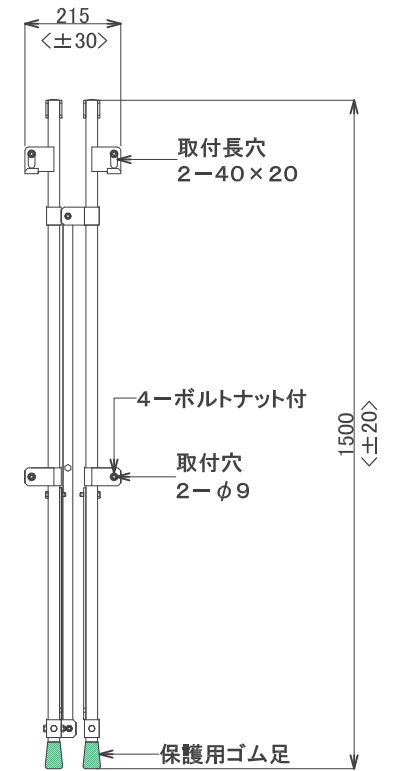
【分電盤取付例:正面】



【分電盤取付例:側面】
【分電盤同寸法サイズ】

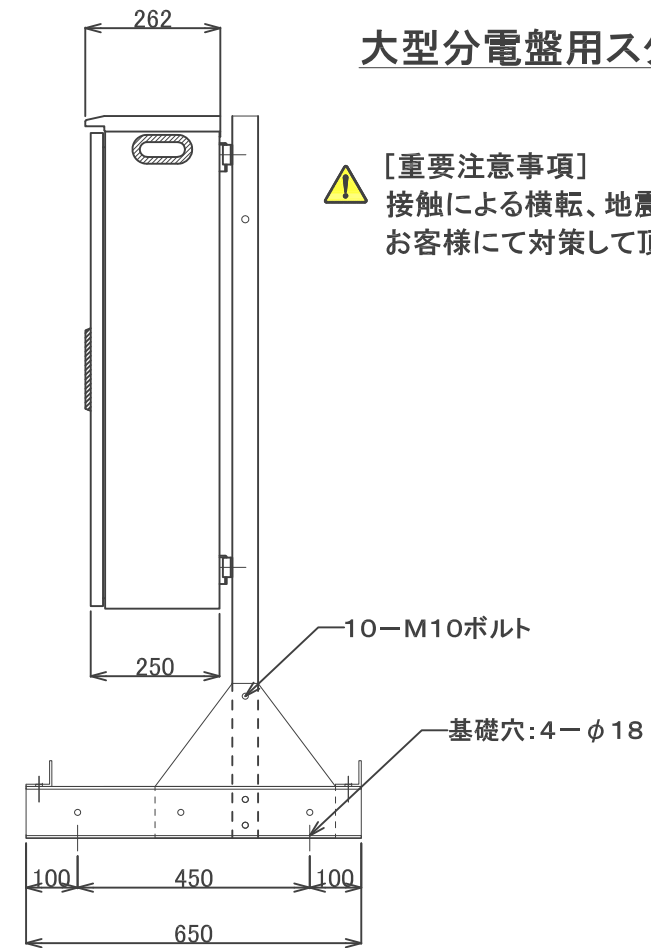
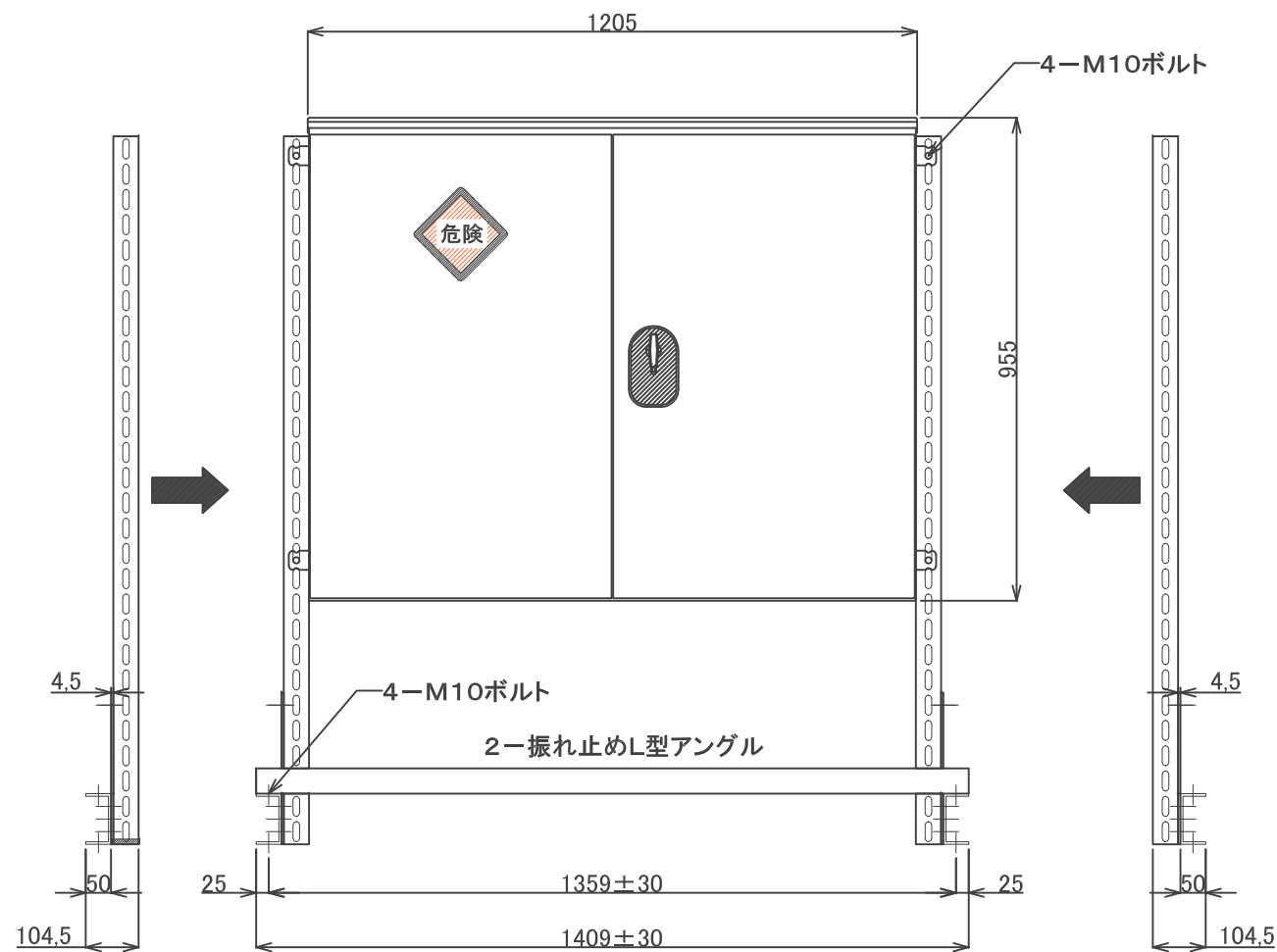


【スタンド:折り畳み時】



⚠ [重要注意事項]
接触による横転、地震による横転等の対策はお客様にて対策して頂く条件となります。

	図面作成年月日 □□-□□-□□ (変更発生時は記載) 寸法は変わる場合がありますのでご了承願います。		第3角法 		お客様名	
	単位/mm	承認	検図	設計/製図	担当	名称 リース用分電盤スタンド 外形図
	尺度 1/30	reussite 株式会社 レウシット			リース用・図番 BSW-1	シートNo. 1/1

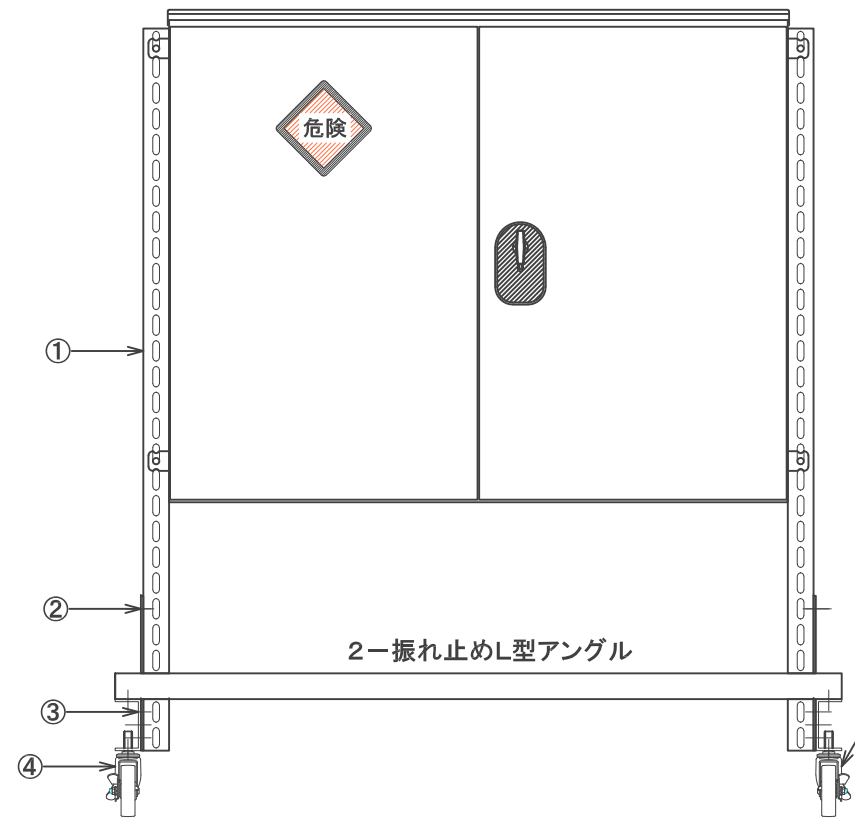


大型分電盤用スタンド:取付サンプル

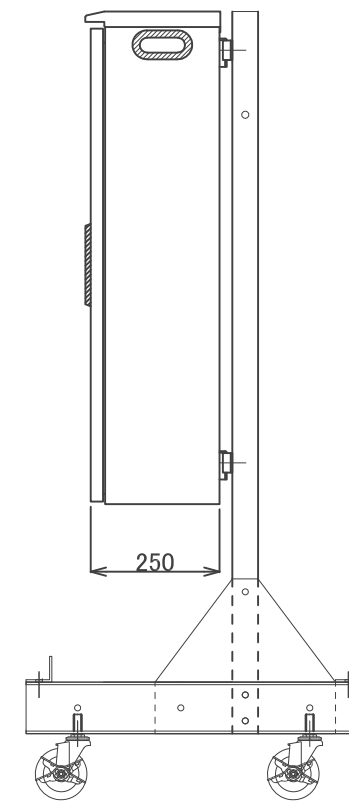
[重要注意事項]
 ⚠ 接触による横転、地震、防風による横転等の対策はお客様にて対策して頂く条件となります。

大型分電盤スタンド:溶融亜鉛メッキ仕上げ

- ①L型アングル:50×50
- ②補強板
- ③C型鋼材
- ④キャスター:ストッパー付
- ⑤補強用L型アングル:50×50



[オプション]
 ⚠ 4-キャスター:ストッパー付
 型式:K-415EA-100
 (ゴムタイヤ・M16ボルト)



図面作成年月日 □□-□□-□□ (変更発生時は記載)
 寸法は変わる場合がありますのでご了承願います。

第3角法	お客様名			
単位/mm	承認	検図	設計/製図	担当
尺度 1/30	reussite R 株式会社 レウシット			名称 リース用分電盤スタンド 外形図
				リース用・図番 BLW-1
				シートNo. 1/1