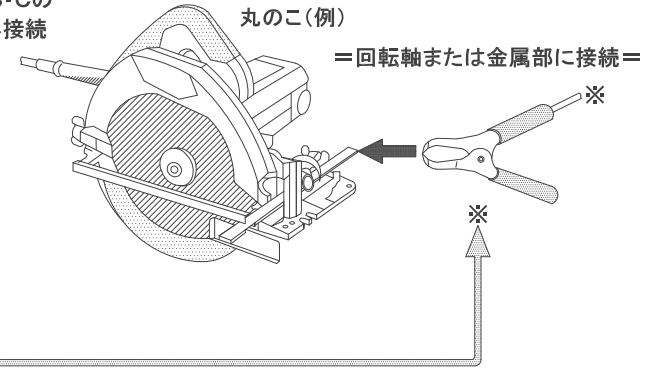
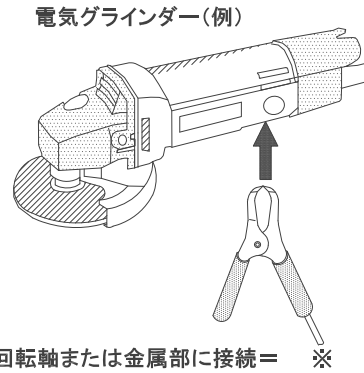
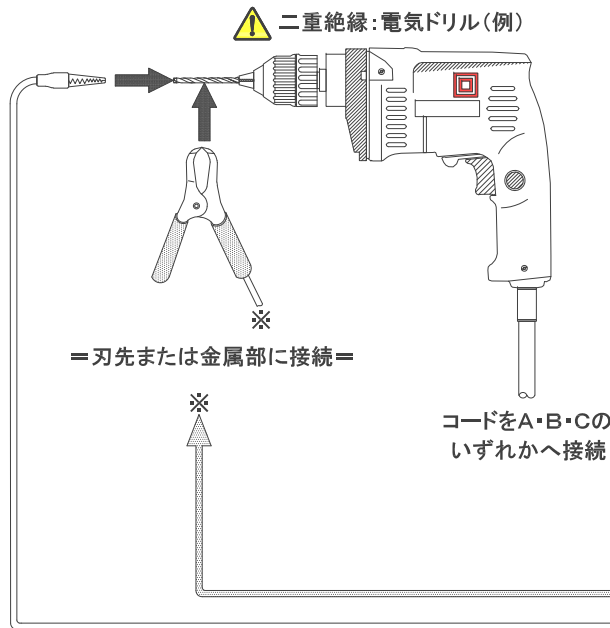


工事現場での電動工具絶縁良否を判定！



※注意  
二重絶縁工具の場合は付属のクリップ付接続リード線にてMC-3A:アース端子と工具本体表面の金属部分に接続して測定して下さい。

⚠ <表示例:二重絶縁マーク>



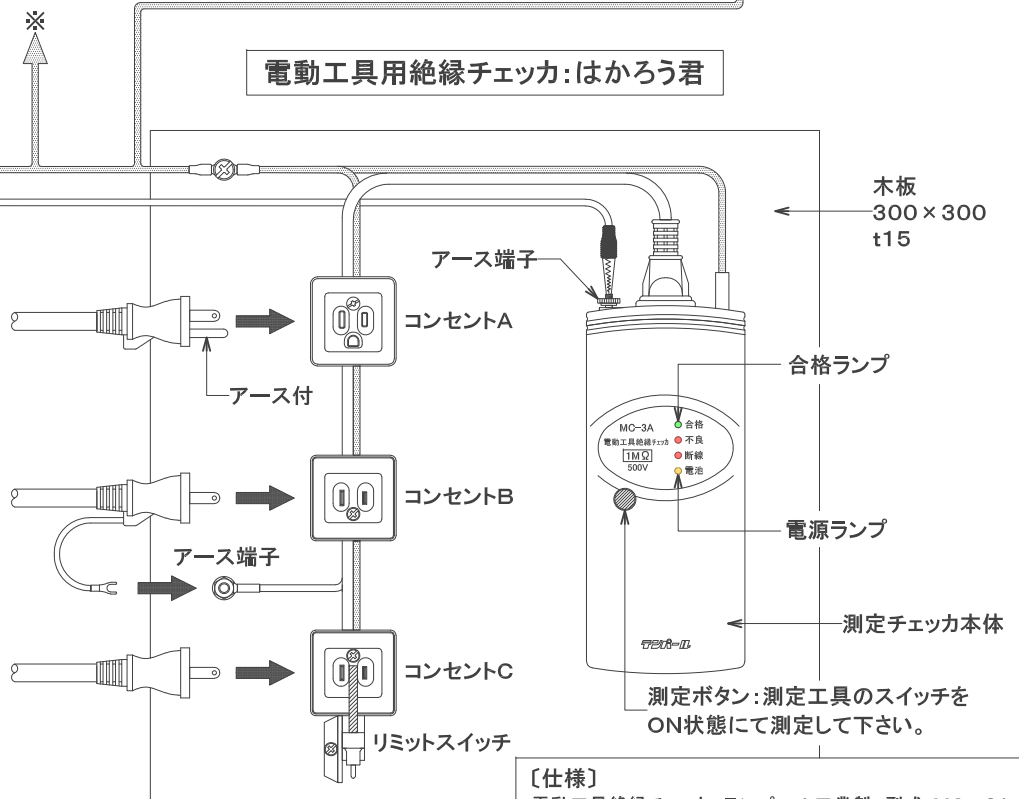
⚠ 取り扱いについての注意事項！

- ①測定工具を選定して頂き、コンセントプラグ形状を確認しセットして下さい。(二重絶縁の工具はセットに注意)
- ②セット終了後に、測定工具のスイッチをON状態にし(保持状態)測定ボタンを押して下さい。  
この時、直流:DC500Vが通電されますのケーブル、測定工具、金属部分に絶対触らないようにして下さい。  
測定工具のスイッチ、測定ボタン以外は触らないようにして下さい。(金属部分等に触れると感電の恐れがあります)
- ③判定ランプにて緑色であれば合格、不良の場合赤ランプが点灯となります。  
断線ランプが点灯の場合、接続不良又はアース線不良と考えられます。
- ④二重絶縁工具の場合、工具本体部分がプラスチックにて形成されている場合があります。
- ⑤2Pだからとは言え、二重絶縁タイプになっていない工具もありますのでその場合、コンセントAもしくはコンセントBに接続して下さい。
- ⑥測定出来ない工具類もありますのでその場合は、有資格者による絶縁測定を行って下さい。

お客様の電動工具プラグが3P(2P+アース)の場合  
コンセントAへ差し込んで下さい。

お客様の電動工具プラグが3P(2P+クリップ・端子アース線)の場合  
コンセントBへ差し込んで下さい。

お客様の電動工具プラグが2P(二重絶縁)の場合  
コンセントCへ差し込んで下さい。



〔仕様〕  
電動工具絶縁チェッカ テンパール工業製 型式:MC-3A  
乾電池式:単三乾電池4本 定格電圧:DC500V  
判定値:1MΩ以上(合格ランプ点灯)±10%  
収納ケース付:ジュラルミンケースに収納  
校正取得が出来ない製品となりますので御了承願います。

図面作成年月日 □□-□□-□□ (変更発生時は記載)	第3角法	お客様名				
	単位/mm	承認	検図	設計/製図	担当	名称 リース用 電動工具絶縁チェッカ
	尺度 /	reussite  株式会社 レウシット			リース用・図番 はかるう君	シートNo.