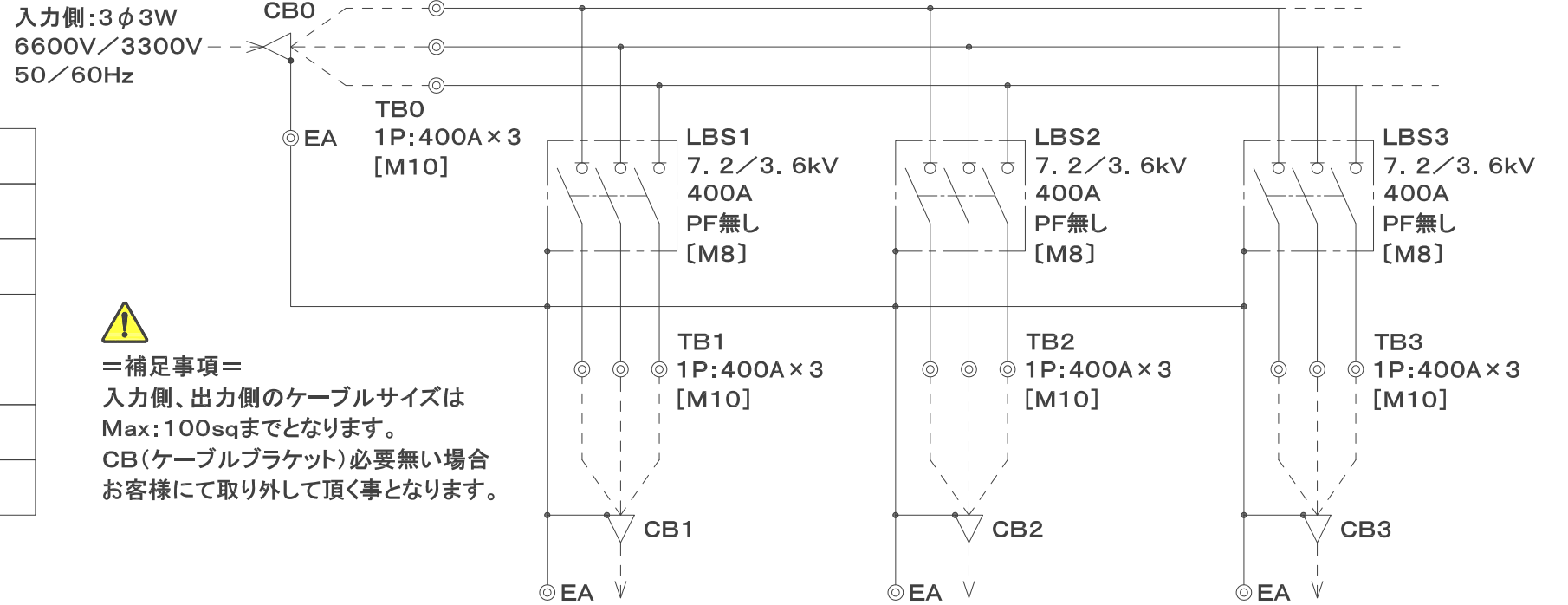


# 連結式高圧分岐箱ROTBUシリーズ

## [仕様]

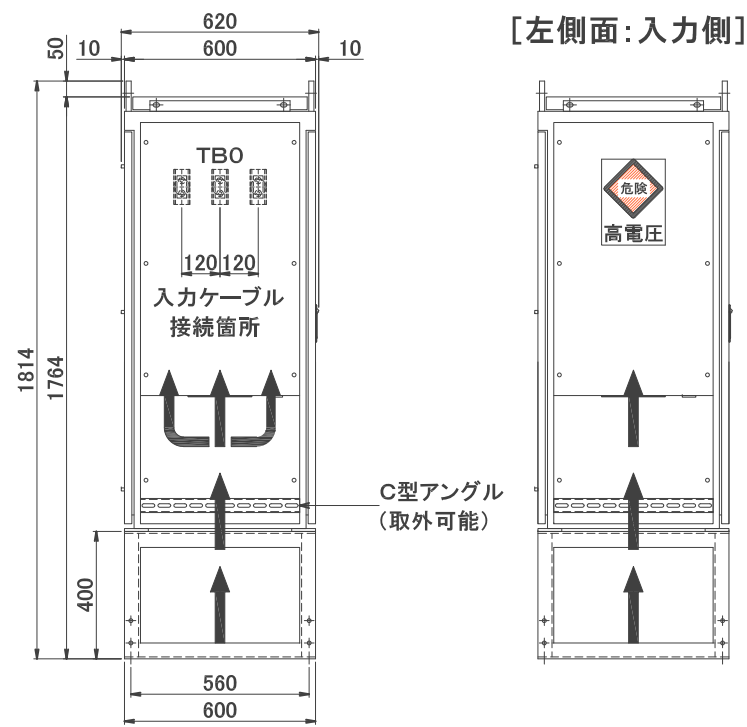
収納ケース	屋外防雨形 プレス形成 溶融亜鉛メッキ仕上(HDZ45)
分岐数	1~4分岐
回路電圧	6600V/3300V
高圧負荷開閉器	三菱電機製:SCL-EHN3R 7.2kV/3.6kV 400A PF(限流ヒューズ無し) フック棒操作式
入力接続	端子箱方式(CB:ケーブルブラケット付)
出力接続	下側ケーブル導入方式(CB:ケーブルブラケット付)

## [結線:参考例/高圧回線3分岐 ROTBU3]

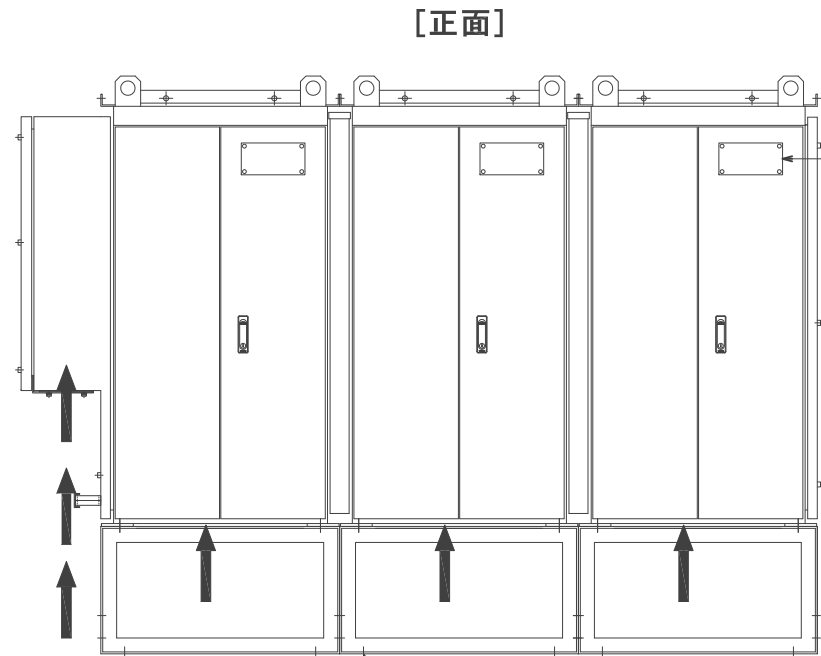


**⚠**  
 =補足事項=  
 入力側、出力側のケーブルサイズは  
 Max:100sqまでとなります。  
 CB(ケーブルブラケット)必要無い場合  
 お客様にて取り外して頂く事となります。

## [外形:参考例/高圧回線3分岐 OTBU3]

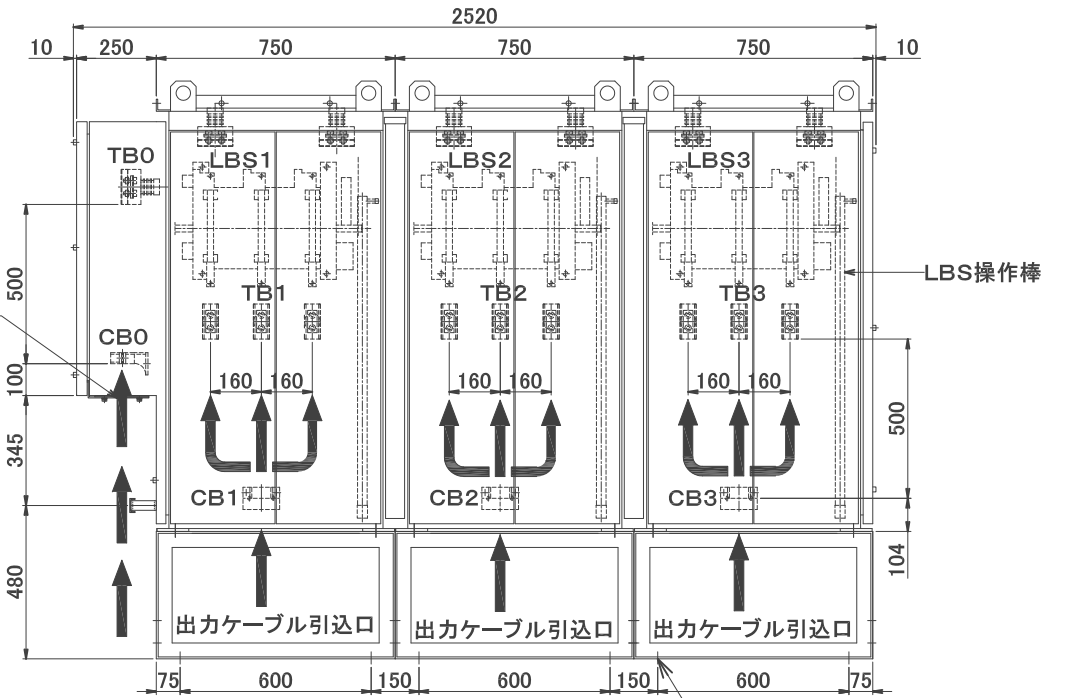


[左側面:入力側]

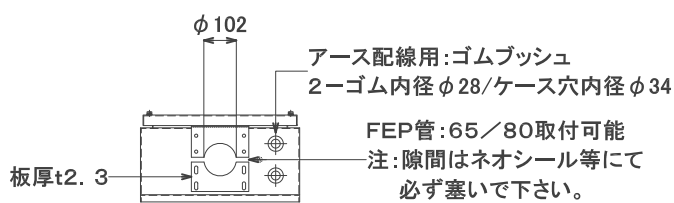


[正面]

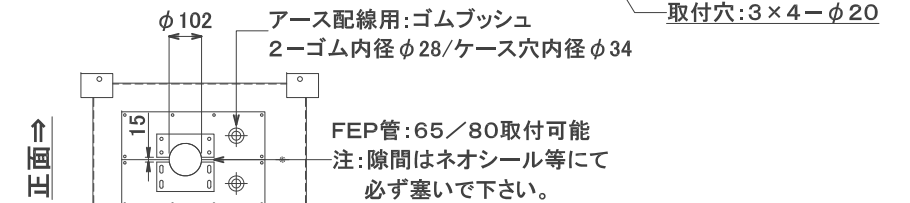
**⚠**  
 質量  
 [kg]  
 675



**⚠** [重要注意事項]  
 内部:LBSを操作時は必ず無電圧・無負荷状態にて有資格者がそうさするようにして下さい。  
 感電事故に繋がる恐れがあります。



『入力ケーブル引込口:底面詳細』



『出ケーブル引込口:底面詳細』

図面作成年月日 □□-□□-□□ (変更発生時は記載)  
 寸法は若干、変わる場合があります。

第3角法  
 単位/mm  
 尺度 /

お客様名  
 承認 検図 設計/製図 担当  
 reussite **R** 株式会社 レウシット

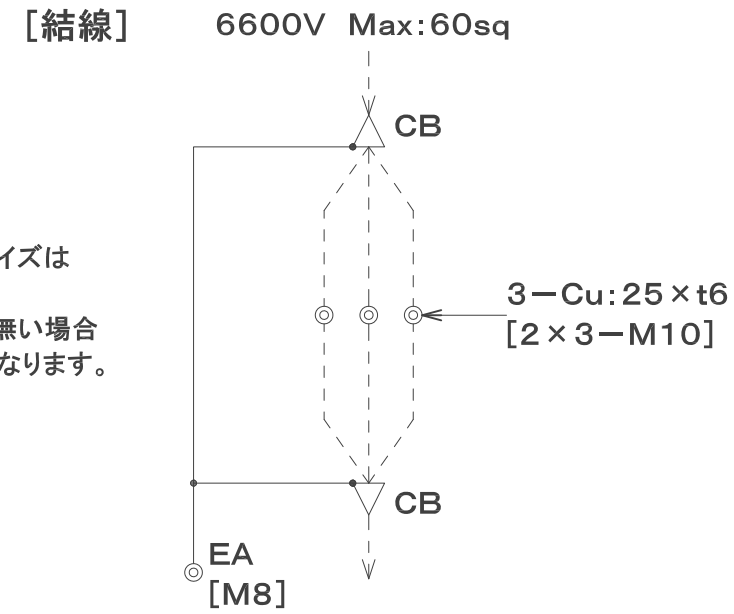
名称 リース用 連結式高圧分岐盤  
 外形・結線図  
 リース用・図番  
 ROTBUシリーズ

# 高圧電線ジョイントボックス シリーズ(ショートタイプ)

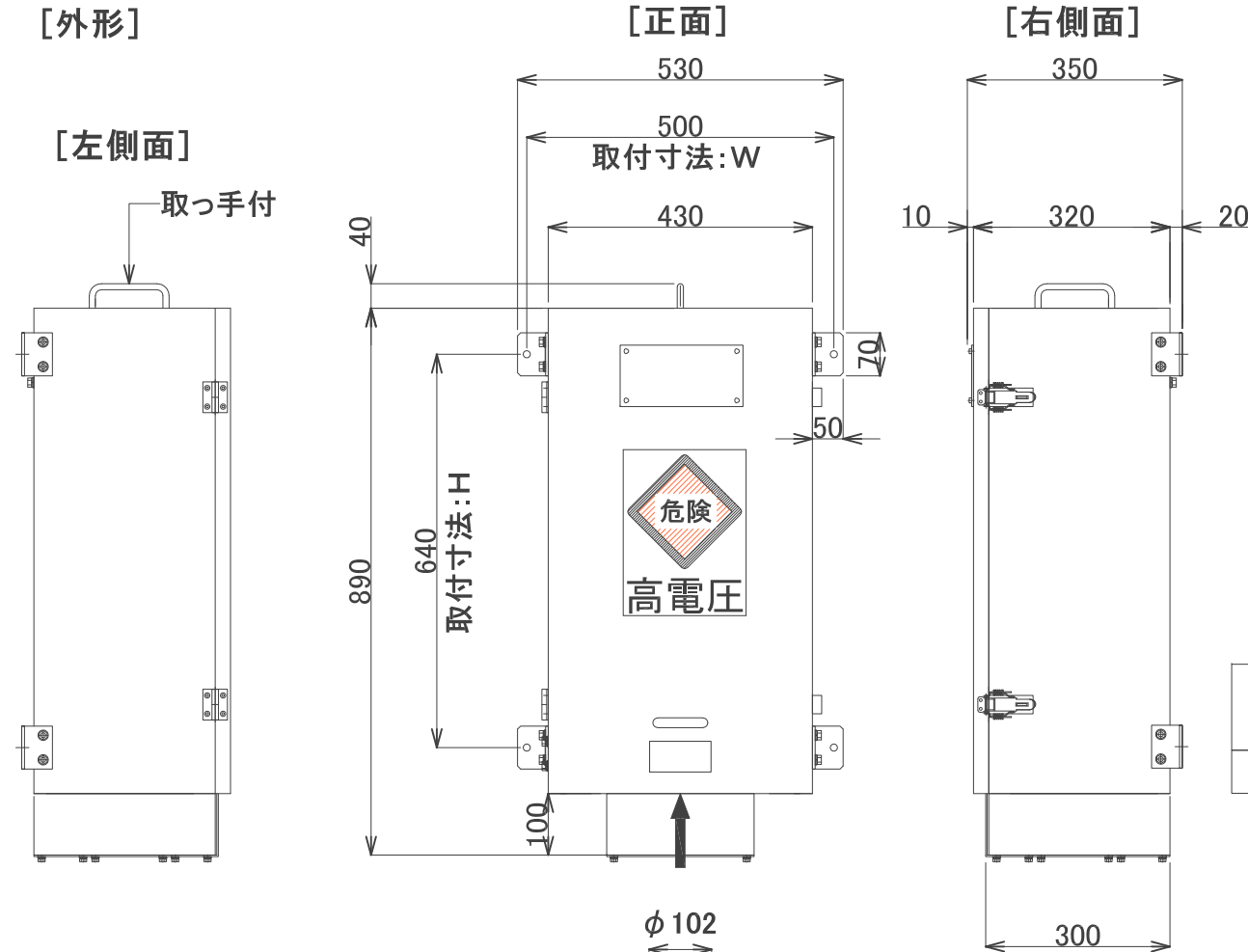
## [仕様]

収納ケース	屋外防雨形 プレス形成 溶融亜鉛メッキ仕上(HDZ35)
分岐数	1分岐(入力1回線・出力1回線)
回路電圧/電流	6600V/200A
入力・出力接続	ケーブル導入方式(CB:ケーブルブラケット付)

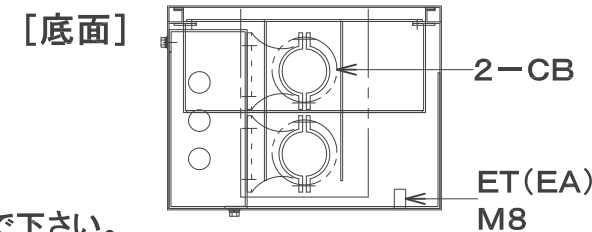
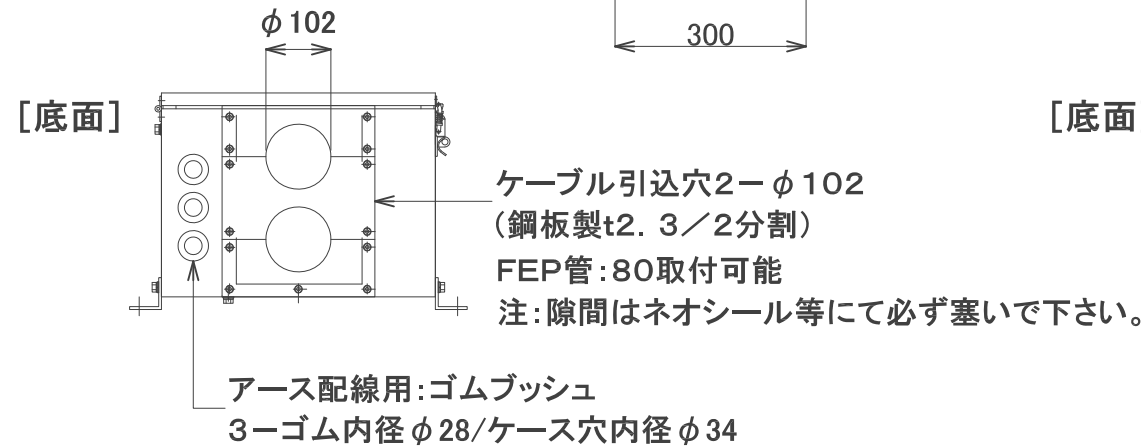
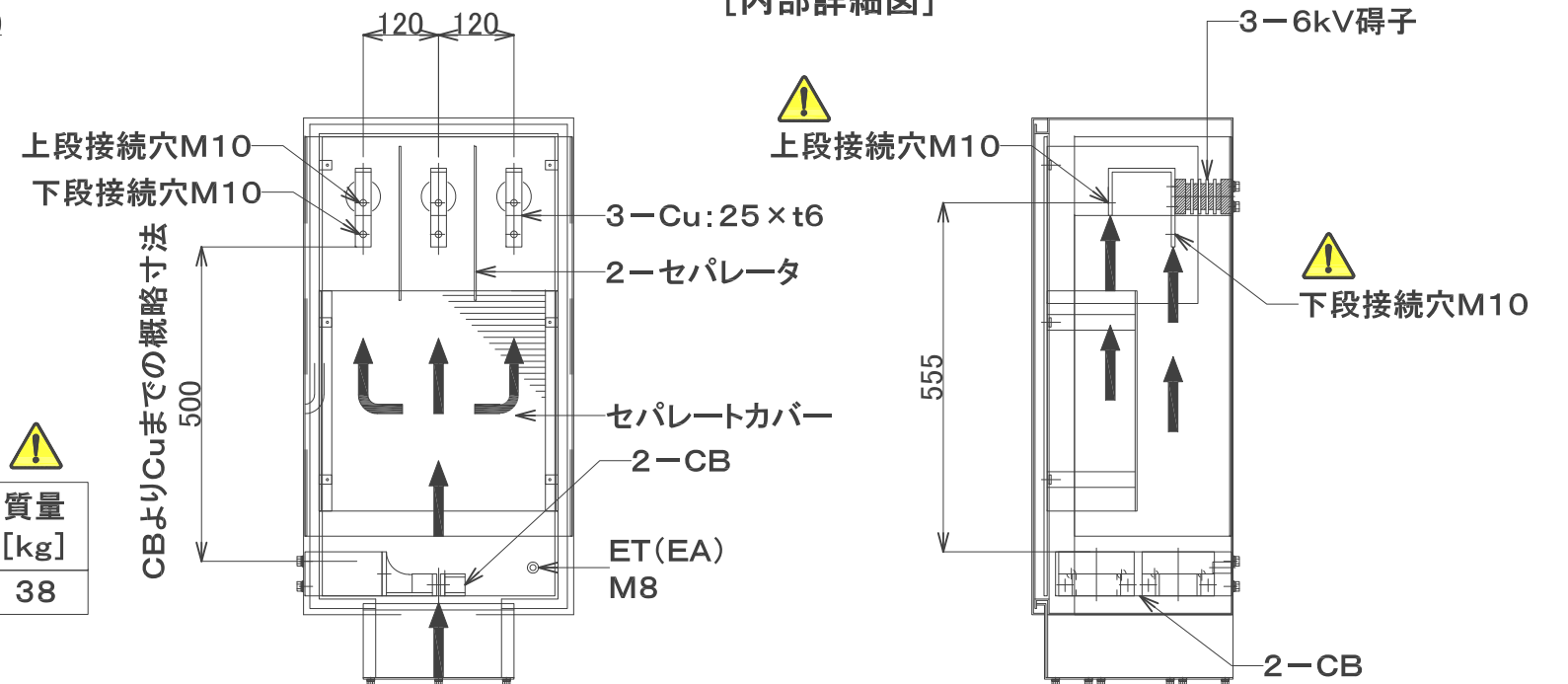
=補足事項=  
 入力側、出力側のケーブルサイズは  
 Max:60sqまでとなります。  
 CB(ケーブルブラケット)必要無い場合  
 お客様にて取り外して頂く事となります。



## [外形]



## [内部詳細図]



**[重要注意事項]**  
 内部:LBSを操作時は必ず無電圧・無負荷状態にて  
 有資格者がそうさするようにして下さい。  
 感電事故に繋がる恐れがあります。

図面作成年月日 □□-□□-□□ (変更発生時は記載)  
 寸法は若干、変わる場合があります。



お客様名

単位/mm

承認

検図

設計/製図

担当

名称 リース用 高圧線ジョイントボックス  
 外形・結線図

尺度 1/30

reussite **R** 株式会社 レウシット

リース用・図番  
 1IN-1OUT:200Aシリーズ(S)

# 高圧電線ジョイントボックス シリーズ(ロングタイプ)

## [仕様]

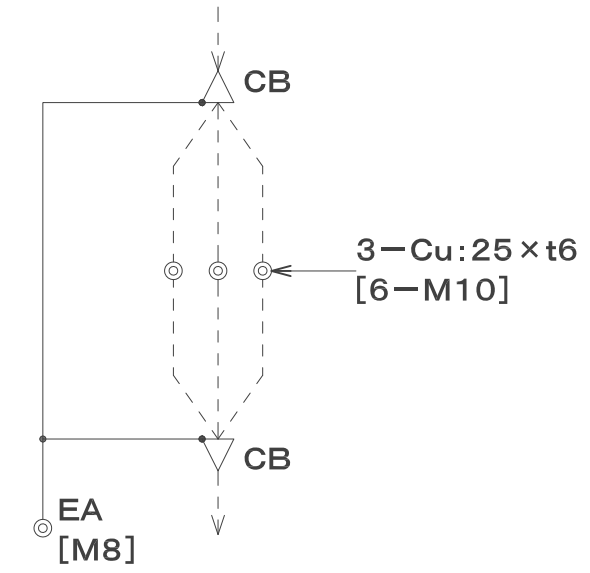
収納ケース	屋外防雨形 プレス形成 溶融亜鉛メッキ仕上 (HDZ45)
分岐数	1分岐 (入力1回線・出力1回線 / 1IN-1OUT)
回路電圧/電流	1分岐用: 6600V / 200A
入力・出力接続	ケーブル導入方式 (CB: ケーブルブラケット付)

## [適応ケーブル・ケーブルブラケットサイズ]

1IN-1OUT 200A用	6600V CV 100sq	ケーブルブラケット (CB): HD-34
	6600V CVT 60sq	ケーブルブラケット (CB): HD-35

6600V Max: 60~100sq

## [結線]



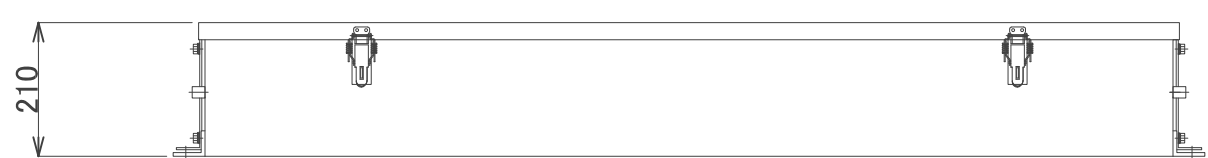
= 補足事項 =  
CB (ケーブルブラケット) 必要無い場合  
お客様にて取り外して頂く事となります。

## [上部面]



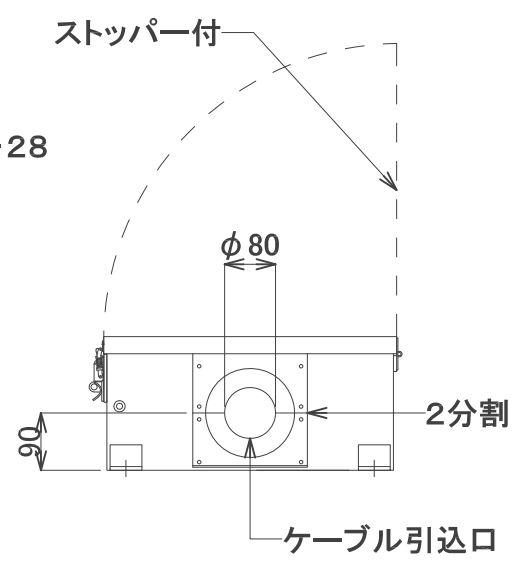
**⚠ [重要注意事項]**  
内部: LBSを操作時は必ず無電圧・無負荷状態にて  
有資格者がそうさすようにして下さい。  
感電事故に繋がる恐れがあります。

## [正面]

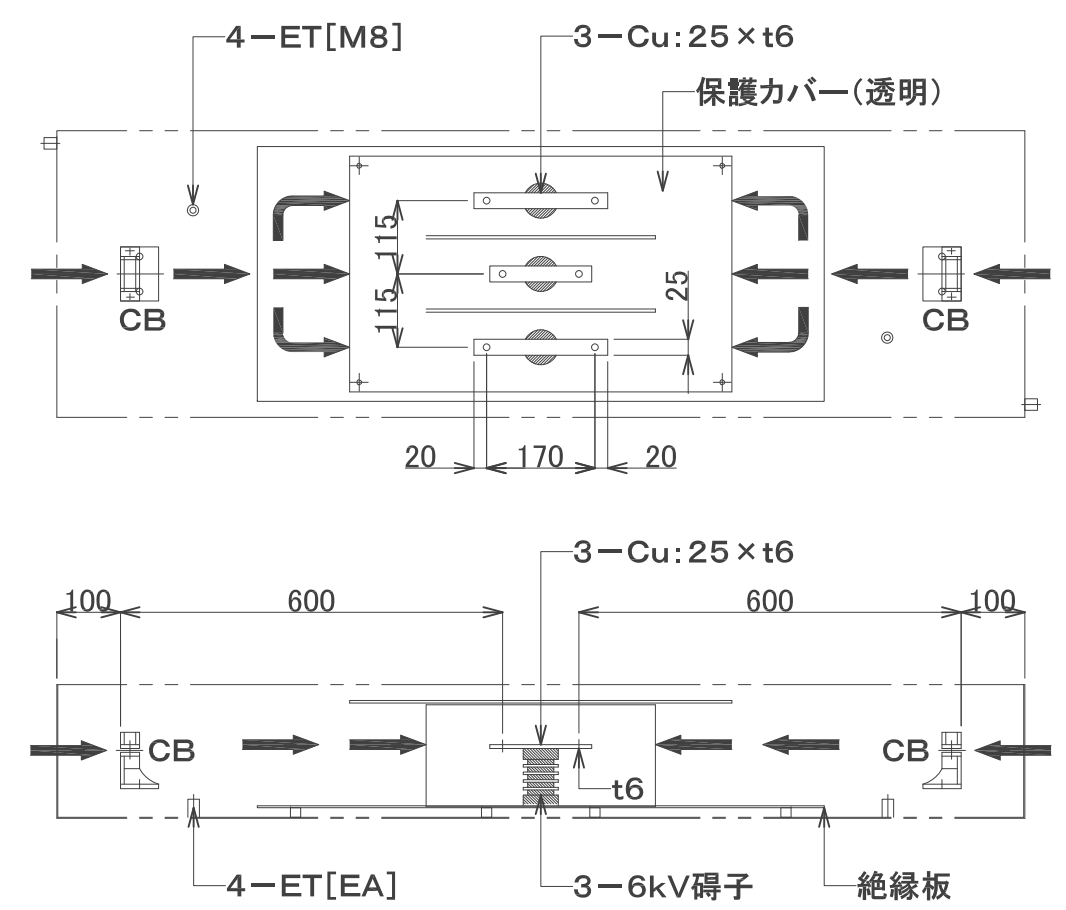


**⚠**  
質量 [kg]  
38

## [側面]



## [内部詳細図]



図面作成年月日 □□-□□-□□ (変更発生時は記載)  
寸法は若干、変わる場合があります。

第3角法  
単位/mm  
尺度 1/30

お客様名  
承認 松本 検図 松本 設計/製図 菊池 担当 安田  
reussite **R** 株式会社 レウシット

名称 リース用 高圧線ジョイントボックス  
外形・結線図  
リース用・図番  
1IN-1OUT: 200Aシリーズ (L)

# 高圧電線ジョイントボックス シリーズ(ロングタイプ)

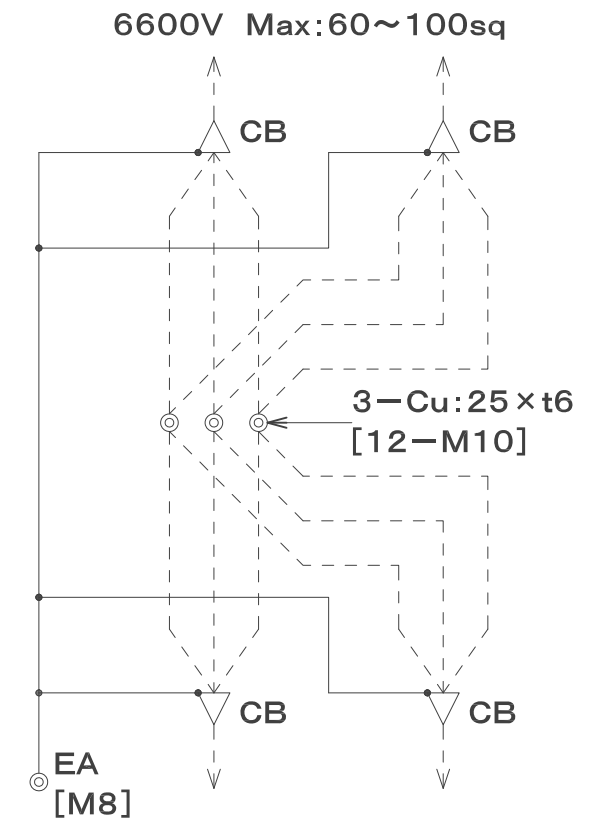
## [仕様]

収納ケース	屋外防雨形 プレス形成 溶融亜鉛メッキ仕上 (HDZ45)
分岐数	2分岐(入力2回線・出力2回線/2IN-2OUT)
回路電圧/電流	2分岐用:6600V/400A
入力・出力接続	ケーブル導入方式(CB:ケーブルブラケット付)

## [適応ケーブル・ケーブルブラケットサイズ]

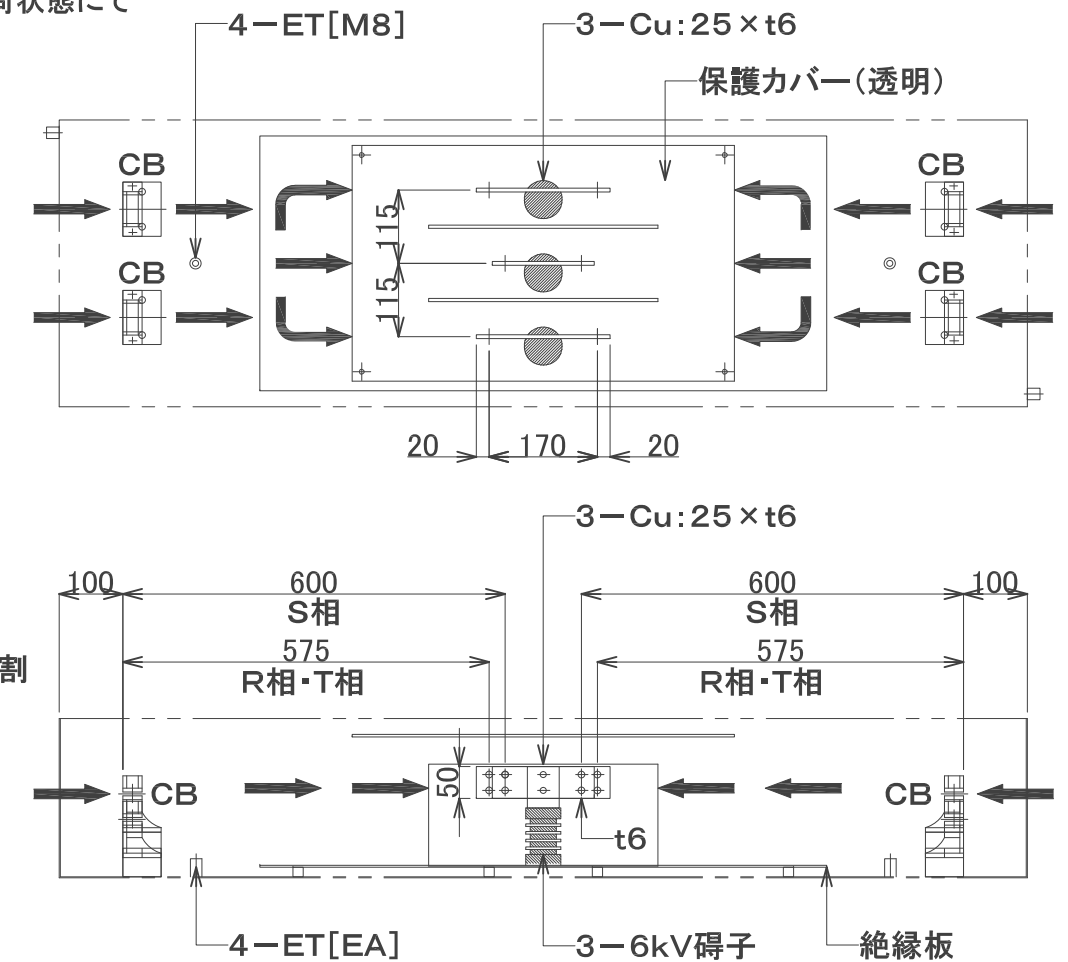
2IN-2OUT 400A用	6600V CV 100sq×2条	ケーブルブラケット(CB):HD-34×2
	6600V CVT 60sq×2条	ケーブルブラケット(CB):HD-35×2

## [結線]



=補足事項=  
CB(ケーブルブラケット)必要無い場合  
お客様にて取り外して頂く事となります。

## [内部詳細図]



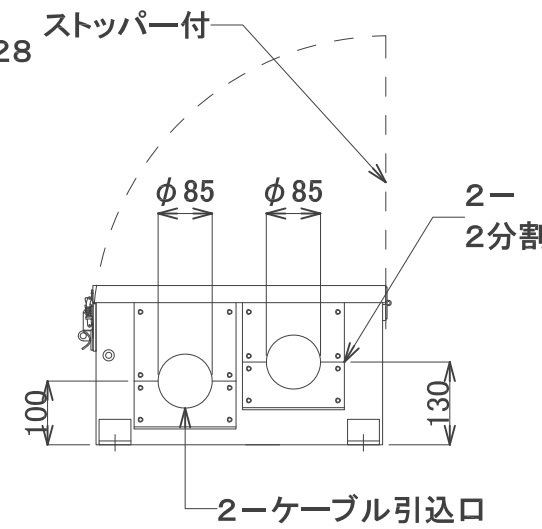
## [外形]

### [上部面]



[重要注意事項]  
内部:LBSを操作時は必ず無電圧・無負荷状態にて  
有資格者がそうさすようにして下さい。  
感電事故に繋がる恐れがあります。

### [側面]



### [正面]



質量 [kg]  
45

注:隙間はネオシール等にて必ず塞いで下さい。

図面作成年月日 □□-□□-□□ (変更発生時は記載)  
寸法は若干、変わる場合があります。



単位/mm

尺度 1/30

お客様名

承認 松本

検図 松本

設計/製図 菊池

担当 安田

reussite 株式会社 レウシット

名称 リース用 高圧線ジョイントボックス  
外形・結線図

リース用・図番  
2IN-2OUT:400Aシリーズ(L)